

Разъединители. Предохранители. Переключатели. Светосигнальная арматура

СВЕТОДИОДНАЯ СИГНАЛЬНАЯ АРМАТУРА СЕРИИ AD 22 И СВЕТОДИОДНЫЕ ИНДИКАТОРЫ ПОД ЦОКОЛЬ B9AS

➤ ОПИСАНИЕ

Светодиодные индикаторы B9AS и светодиодная арматура AD22 обладают длительным сроком службы, малой потребляемой мощностью, небольшими размерами и небольшой массой. Отличительные характеристики: высокая яркость, высокая надежность, современный дизайн.

Обладают высокой химической прочностью и ударопрочностью, высокой степенью защиты от проникновения пыли и влаги.

➤ ОБЛАСТЬ ПРИМЕНЕНИЯ

B9AS и AD22 используются в качестве индикаторов сигнальных устройств, в электросетях, телекоммуникациях, станках, на судах, в текстильной, печатной промышленности и т.д.

➤ ОСНОВНЫЕ ТЕХНИЧЕСКИЕ ХАРАКТЕРИСТИКИ

Ном. напряжение AC/DC Un, В	6, 12, 24, 48, 110, 220, 380
Наработка на отказ, часов	$\leq 4 \times 10^4$
Яркость, cd/m ²	≥ 60
Диапазон рабочих температур, °C	-25...+55
Степень защиты по фронту	IP54

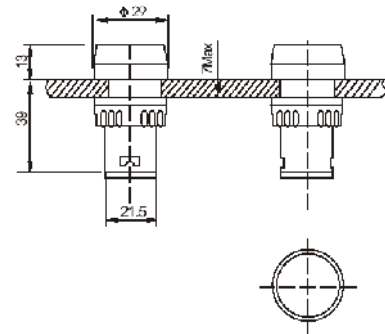
Таблица потребления

Тип	Цвет	Ток потребления, мА
AD22-22BS31	зеленый	30
	синий	16
	красный, желтый, белый	7

Арматура со светодиодными индикаторами AD22



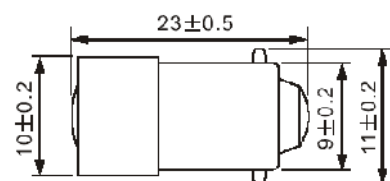
Тип	Цвет	Напряжение
AD22-22BS31	Красный, Зеленый, Желтый, Синий	AC 24В, AC 220В, DC 24В
	Белый	AC 24В, AC 220В, DC 24В



Светодиодные индикаторы B9AS



Тип	Цвет	Напряжение
B9AS	Красный, Зеленый, Желтый, Белый	AC 220В, DC 24В



Светодиодные индикаторы B9AS устанавливаются в цоколь B9S или B9AS.