

НИЗКОВОЛЬТНЫЕ ВЕКТОРНЫЕ ПРЕОБРАЗОВАТЕЛИ ЧАСТОТЫ СЕРИИ ZVF

➤ ОБЛАСТЬ ПРИМЕНЕНИЯ



ZVF9V 1,5...5,5 кВт

Преобразователи частоты серии ZVF предназначены для управления частотой вращения асинхронных короткозамкнутых электродвигателей переменного тока в диапазоне частот от нуля оборотов до номинальных (и выше) с обеспечением плавного пуска и полной защиты этих двигателей от нештатных режимов работы.

Серия ZVF11 — новейшая серия преобразователей частоты (ПЧ) с питанием от однофазной сети 1х220 В, 50 Гц. Обеспечивает векторное и скалярное управление различными механизмами с постоянной и переменной характеристикой момента. Обладает необходимым набором входных и выходных сигналов, а также программируемых параметров для решения широкого круга задач.

Серия преобразователей частоты ZVF9V базируется на новой высоконадежной силовой элементной базе европейского производства с применением нового поколения сверхбыстрых процессоров для обеспечения высокоэффективного динамичного векторного управления различного вида механизмами. Изделия этой серии - это соединение последних достижений в науке электропривода с хорошей функциональностью и высокой надежностью.



ZVF9V 22...45 кВт

➤ ОСОБЕННОСТИ СЕРИИ ZVF

- скалярное и полнофункциональное векторное управление электродвигателем (с высокоточным поддержанием частоты вращения или момента);
- высокий момент на низких частотах;
- настраиваемая несущая частота;
- встроенный тормозной блок (для серии ZVF9V только до типоминимала ZVF9V-G0150T4 MDR);
- встроенный ПИД-регулятор;
- встроенный интерфейс RS485 (для серии ZVF11 - опционально).
- широкий диапазон допустимых колебаний входного напряжения:
 - для ZVF11 — минус 25 %... плюс 10 %;
 - для ZVF9V — ±20 %.
- высокая перегрузочная способность — 150 % (60 сек), 180 % (1сек).

➤ НАИМЕНОВАНИЕ И ТЕХНИЧЕСКОЕ ОПИСАНИЕ

Тип	Входное/выходное напряжение, В	Номин. выходная мощность, кВт	Номин. выходной ток, А	Тормозной модуль
Однофазные векторные преобразователи частоты				
ZVF11-M0004S2	1x220 / 3x(0...220)	0,4	2,3	встроенный
ZVF11-M0007S2	1x220 / 3x(0...220)	0,75	4,5	встроенный
ZVF11-M0015S2	1x220 / 3x(0...220)	1,5	7,5	встроенный
ZVF11-M0022S2	1x220 / 3x(0...220)	2,2	10	встроенный
Трёхфазные векторные преобразователи частоты				
ZVF9V-G0007T4MDR	3x380 / 3x(0...380)	0,75	2,3	встроенный
ZVF9V-G0015T4MDR	3x380 / 3x(0...380)	1,5	3,7	встроенный
ZVF9V-G0022T4MDR	3x380 / 3x(0...380)	2,2	5	встроенный
ZVF9V-G0037T4MDR	3x380 / 3x(0...380)	3,7	8,5	встроенный
ZVF9V-G0055T4MDR	3x380 / 3x(0...380)	5,5	13	встроенный
ZVF9V-G0075T4MDR	3x380 / 3x(0...380)	7,5	17	встроенный
ZVF9V-G0110T4MDR	3x380 / 3x(0...380)	11	25	встроенный
ZVF9V-G0150T4MDR	3x380 / 3x(0...380)	15	33	встроенный
ZVF9V-G0185T4M	3x380 / 3x(0...380)	18,5	39	внешний
ZVF9V-G0220T4M	3x380 / 3x(0...380)	22	45	внешний
ZVF9V-G0300T4M	3x380 / 3x(0...380)	30	60	внешний
ZVF9V-G0370T4M	3x380 / 3x(0...380)	37	75	внешний
ZVF9V-G0450T4M	3x380 / 3x(0...380)	45	90	внешний
ZVF9V-G0550T4M	3x380 / 3x(0...380)	55	110	внешний
ZVF9V-G0750T4M	3x380 / 3x(0...380)	75	150	внешний
ZVF9V-G0900T4M	3x380 / 3x(0...380)	90	176	внешний
ZVF9V-G1100T4M	3x380 / 3x(0...380)	110	210	внешний
ZVF9V-G1320T4M	3x380 / 3x(0...380)	132	250	внешний
ZVF9V-G1600T4M	3x380/3x(0...380)	160	310	внешний
ZVF9V-G1850T4M	3x380 / 3x(0...380)	185	360	внешний
ZVF9V-G2000T4M	3x380 / 3x(0...380)	200	380	внешний
ZVF9V-G2200T4M	3x380 / 3x(0...380)	220	415	внешний
ZVF9V-G2500T4M	3x380 / 3x(0...380)	250	470	внешний
ZVF9V-G2800T4M	3x380 / 3x(0...380)	280	510	внешний
ZVF9V-G3150T4M	3x380 / 3x(0...380)	315	585	внешний
ZVF9V-G3500T4M	3x380 / 3x(0...380)	350	645	внешний
ZVF9V-G4000T4M	3x380 / 3x(0...380)	400	750	внешний

Преобразователи частоты

➤ ОСНОВНЫЕ ТЕХНИЧЕСКИЕ ХАРАКТЕРИСТИКИ СЕРИИ ZVF11

Диапазон мощностей, кВт		0,4...2,2
	Выходное напряжение	3x(0...220) В, обмотки двигателя перекоммутируются в "треугольник"
	Диапазон выходной частоты, Гц	0,01...400 Гц
	Номинальное входное напряжение	1x220 В, 50 Гц
	Диапазон входного напряжения	160... 240 В
	Диапазон входной частоты	50±5 % Гц
Характеристики управления	Метод управления	Векторное и скалярное
	Разрешающая способность	При аналоговом задании — 0,1 %
	Допустимая перегрузка	150 % номинального выходного тока (в течение 1 мин)
	Настройка времени пуска/останова	0,1...999,9 сек
	Характеристика при скалярном управлении	Линейная/квадратичная
Рабочие (эксплуатационные) функции	Входные сигналы	Цифровых — 6 (свободно программируемые); аналоговых — 2: 1 — универсальный вход 0...20 мА DC; 1 — вход 0...10 В DC (от внешнего потенциометра или тахогенератора); интерфейсных — 1 (RS485, опционально)
	Выходные сигналы	Релейный — 1 перекидной (состояние ПЧ); транзисторных — 1 (открытый коллектор, свободно программируемые); аналоговых — 1 (универсальный 0...20 мА или 0...10 В, свободно программируемый); интерфейсных — 1 (RS485, опционально)
Рабочие функции		Пуск/стоп в прямом и реверсном направлении, мультискоростное задание выходной частоты, пропуск частот, толчковый режим и др
Функции защиты		Полная защита двигателя от аварийных и нештатных ситуаций (от к.з., от недопустимого превышения или уменьшения величины питающего напряжения, от неполнофазной работы, перекоса фаз на входе, перегрева ПЧ, сбоев в работе ПЧ и др.)
Тип охлаждения		Принудительное с помощью встроенных вентиляторов
Условия эксплуатации	Требования к окружающей среде	Без наличия воспламеняющихся и едких газов, маслянистого тумана и металлической пыли, без прямого попадания солнечных лучей
	Высота установки	Менее 1000 м над уровнем моря
	Рабочая температура	-10...+45 °С
	Влажность	20...90 %
	Вибрация	< 0,5 g

➤ ОСНОВНЫЕ ТЕХНИЧЕСКИЕ ХАРАКТЕРИСТИКИ СЕРИИ ZVF9V

Диапазон мощностей, кВт		0,75...800
Силовая часть	Номинальное входное напряжение, частота	3x380, 50 Гц
	Допустимый диапазон входного напряжения	(-20 %...+20 %)xUном
	Выходное напряжение	3x (0...380) В
	Выходная частота	0...400 Гц
Перегрузочная способность		150 % (1 мин); 180 % (1 сек); 200 % (мгновенная)
Функции управления	Метод модуляции	Оптимизированное пространственно-векторное управление
	Метод контроля	Бездатчиковое векторное управление
	Точность воспроизведения частоты	Цифровая: 0,01 % от максимальной частоты входного сигнала Аналоговая: 0,2 % от максимальной частоты выходного сигнала
	Разрешающая способность	При цифровом задании — 0,01 Гц, при аналоговом задании — 0,1 % от максимального диапазона частоты

Преобразователи частоты

	Начальная частота	0...10 Гц, настраиваемая
	Компенсация крутящего момента	Компенсация в ручном режиме (0.1...30 %) или автоматическая компенсация
	Компенсация скольжения	Установленный диапазон: 0...150 %, возможен режим автонастройки
	Ускорение/замедление	0,1...3600 сек
	Несущая частота	1...15 кГц
	Толчковый режим	Диапазон функции: 0.01...400 Гц в течение 0,1...3600 сек
	Характеристики при скалярном управлении	1. линейная кривая; 2. квадратичная кривая (конусная); 3.настраиваемая пользователем характеристика
	Энергосбережение в автоматическом режиме	Оптимизация при скалярном управлении
	ПИД-управление	Полнофункциональный программный ПИД-регулятор
Рабочие функции	Способы задания частоты	Со встроенного пульта управления, по цифровым и аналоговым входам, по цифровому интерфейсу
	Входные сигналы	Цифровых — 8: 2 - пуск в прямом и обратном направлениях, остальные — свободно программируемые; аналоговых — 2: 1 — универсальный вход 0...20 мА DC; 1 — вход 0...10 В DC (от внешнего потенциометра или тахогенератора); интерфейсных — 1 (RS485)
	Выходные сигналы	Релейный — 1 перекидной (состояние ПЧ); транзисторных — 2 (открытый коллектор, свободно программируемые); аналоговых — 1 (универсальный 0...20 мА или 0...10 В, свободно программируемый); импульсных — 1 (0...10 кГц, свободно программируемый); интерфейсных — 1 (RS485)
Функции торможения	Динамическое торможение	С внешним тормозным резистором , максимальный тормозной момент может достигать 100 % номинального
	Торможение постоянным током	Может применяться в режимах пуска и останова. Выбор интенсивности торможения тока — 0...100 %; время приведения в действие функции - 0...30 сек.
Другие функции управления		Толчковый режим (Jog), пропуск частотных «окон», адаптивная скорость увеличения или уменьшения выходной частоты, счетчик моточасов и др.
Функции защиты		Полная защита двигателя от аварийных и нештатных ситуаций (от к.з., от недопустимого превышения или уменьшения величины питающего напряжения, от перекоса фаз на входе, перегрева ПЧ, сбоев в работе ПЧ и др.)
Дисплей		Высококонтрастные дисплеи: - для диапазона мощностей до 15 кВт — светодиодный дисплей; для диапазона мощностей свыше 15 кВт — двоянный дисплей (LED и LCD)
Условия эксплуатации	Требования к окружающей среде	Без наличия воспламеняющихся едких газов, маслянистого тумана и металлической пыли, без прямого попадания солнечных лучей
	Высота установки	Менее 1000 м над уровнем моря
	Рабочая температура	-10...+45 °С
	Влажность	20...90 %
	Вибрация	< 0.5 g
	Температура хранения	-20...+60 °С
	Степень защиты оболочки	IP20
	Тип охлаждения	Принудительное с помощью встроенных вентиляторов
	Установка	На стену или монтажную панель

Преобразователи частоты

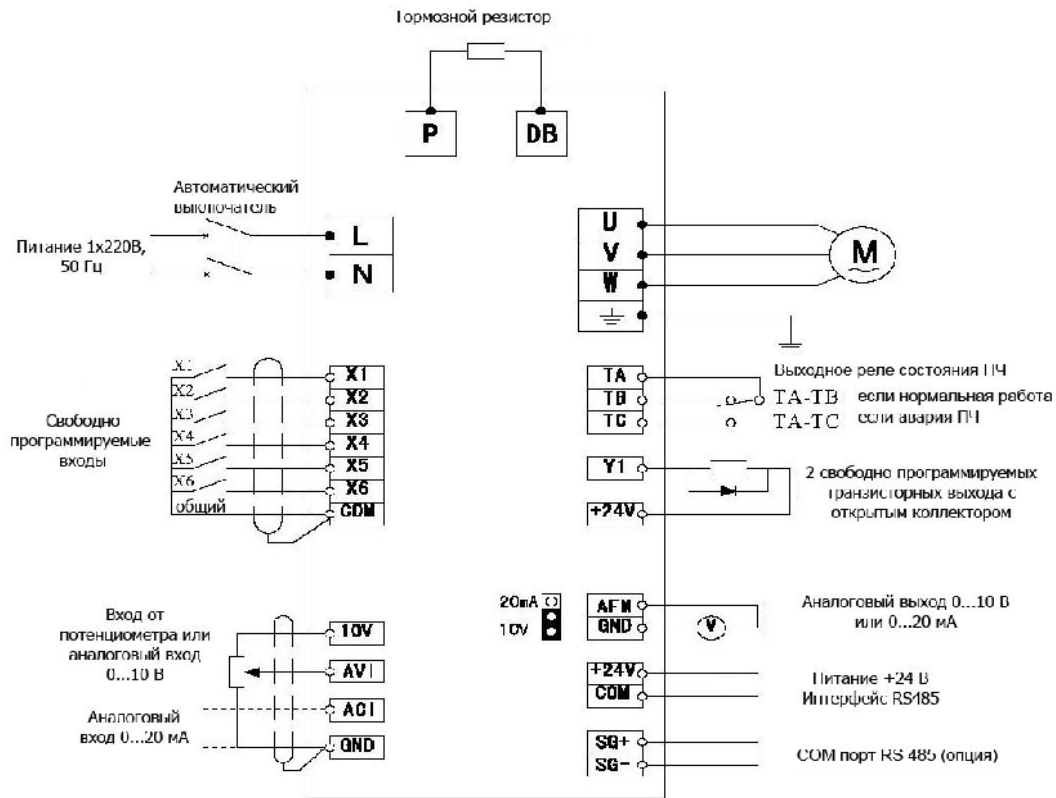


Схема подключений ПЧ серии ZVF11

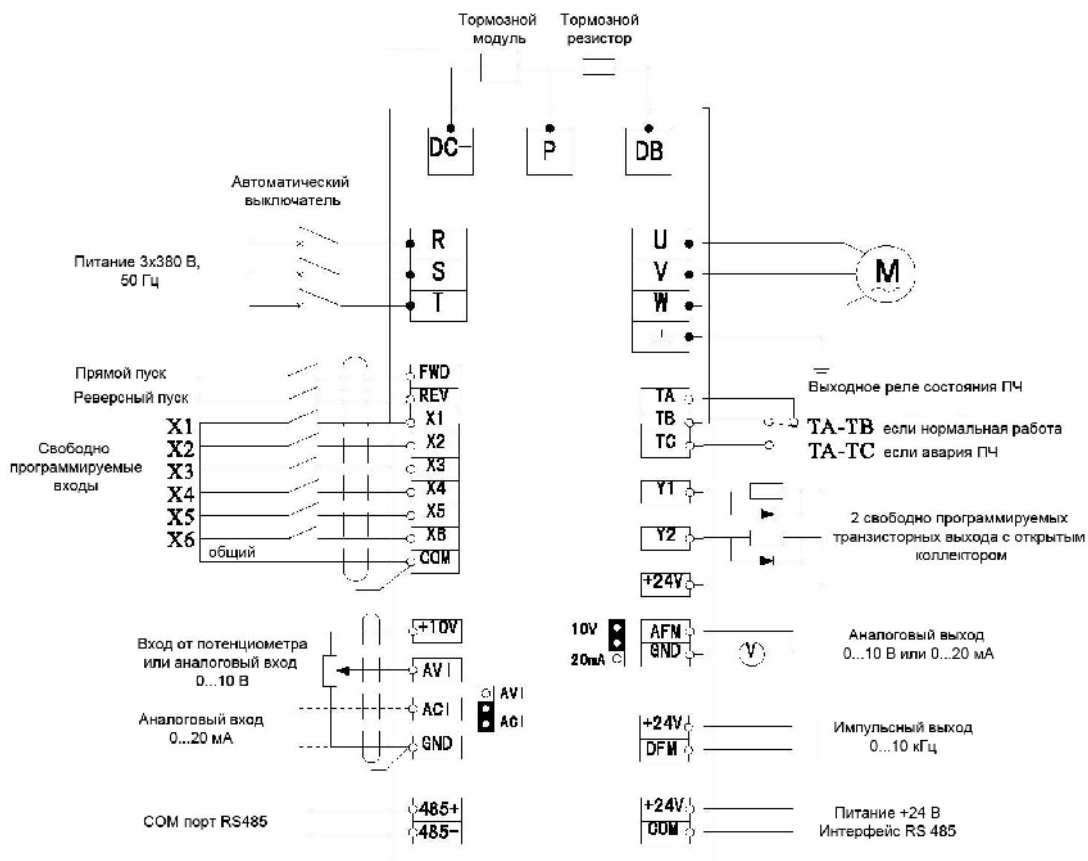
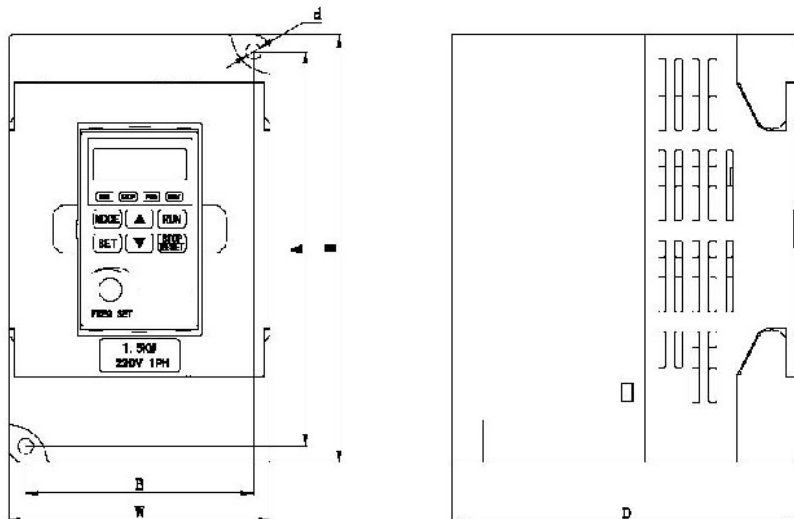


Схема подключений ПЧ серии ZVF9V

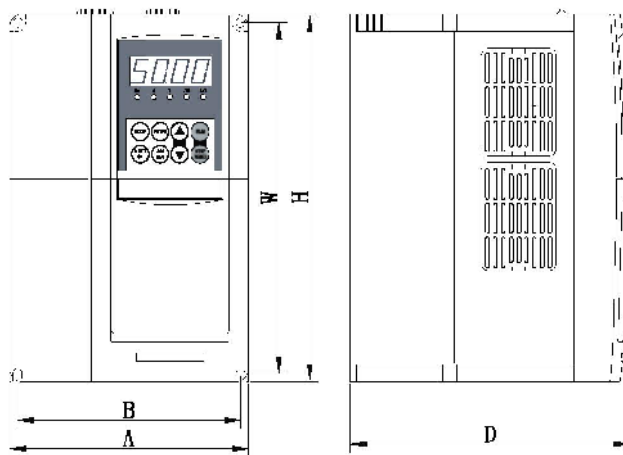
Преобразователи частоты

➤ ГАБАРИТНЫЕ И УСТАНОВОЧНЫЕ РАЗМЕРЫ ZVF11



Тип	Мощность, кВт	Размеры					
		H, мм	W, мм	A, мм	B, мм	D, мм	d, мм
ZVF11-M0004S2	0.4	141,5	85	130,5	74	113	5
ZVF11-M0007S2	0.75	141,5	85	130,5	74	113	5
ZVF11-M0015S2	1.5	151	100	140	89,5	116,5	5
ZVF11-M0022S2	2.2	151	100	140	89,5	116,5	5

➤ ГАБАРИТНЫЕ И УСТАНОВОЧНЫЕ РАЗМЕРЫ ZVF9V



Тип	Мощность, кВт	Размеры, мм					
		H	W	A	B	D	d
ZVF9V-G0007T4MDR	0,75	185	175	118	108	175	4
ZVF9V-G0015T4MDR	1,5						
ZVF9V-G0022T4MDR	2,2						
ZVF9V-G0037T4MDR	3,7	215	205	145	135	178	4
ZVF9V-G0055T4MDR	5,5						
ZVF9V-G0075T4MDR	7,5						
ZVF9V-G0110T4MDR	11	265	253	185	174	200	5,5
ZVF9V-G0150T4MDR	15	380	360	210	160	204	10

Преобразователи частоты

ZVF9V-G0185T4M	18,5	470	450	270	206	255	10
ZVF9V-G0220T4M	22						
ZVF9V-G0300T4M	30						
ZVF9V-G0370T4M	37	630	605	360	270	300	10
ZVF9V-G0450T4M	45						
ZVF9V-G0550T4M	55						
ZVF9V-G0750T4M	75	750	726	470	376	346	12
ZVF9V-G0900T4M	90						
ZVF9V-G1100T4M	110						
ZVF9V-G1320T4M	132	1270	-	574	-	380	-
ZVF9V-G1600T4M	160						
ZVF9V-G1850T4M	185						
ZVF9V-G2000T4M	200	1700	-	710	-	410	-
ZVF9V-G2200T4M	220						
ZVF9V-G2500T4M	250						
ZVF9V-G2800T4M	280						
ZVF9V-G3150T4M	315	2020	-	750	-	550	-
ZVF9V-G3500T4M	350						
ZVF9V-G4000T4M	400						

ВХОДНЫЕ И ВЫХОДНЫЕ РЕАКТОРЫ

➤ ОБЛАСТЬ ПРИМЕНЕНИЯ



Входные реакторы предназначены для:

- а) токоограничения;
- б) повышения входного коэффициента мощности;
- в) ограничения гармонических составляющих, выбрасываемых в питающую электросеть.

Выходные реакторы предназначены для:

- а) предотвращения возможных синфазных напряжений, которые могут возникать в длинной кабельной сети от преобразователя частоты до приводного электродвигателя;
- б) для увеличения расстояния между местом установки преобразователя частоты и приводным двигателем.

➤ ОСНОВНЫЕ ТЕХНИЧЕСКИЕ ХАРАКТЕРИСТИКИ

Входные реакторы

Тип	Номинальный ток реактора, А	Номинальная мощность преобразователя частоты, кВт
HKSG2-34/0.8-2	34	15
HKSG2-38/0.8-2	38	18,5
HKSG2-50/0.8-2	50	22
HKSG2-60/0.8-2	60	30
HKSG2-75/0.8-2	75	37
HKSG2-91/0.8-2	91	45
HKSG2-112/0.8-2	112	55
HKSG2-150/0.8-2	150	75
HKSG2-180/0.8-2	180	90

Выходные реакторы

Тип	Номинальный ток реактора, А	Номинальная мощность преобразователя частоты, кВт
TDL-4AI01-0150	34	15
TDL-4AI01-0185	38	18,5
TDL-4AI01-0220	50	22
TDL-4AI01-0300	60	30
TDL-4AI01-0370	75	37
TDL-4AI01-0450	91	45
TDL-4AI01-0550G	112	55
TDL-4AI01-0750G	150	75
TDL-4AI01-0900	180	90

Примечание: техническая информация по реакторам для преобразователей частоты свыше 90 кВт — по запросу.

Габаритно-присоединительные размеры входных и выходных реакторов — по запросу.

Технические характеристики тормозных модулей, тормозных резисторов, плат для входа энкодеров могут быть предоставлены по запросу.